

## Technische Daten - 1,32 Watt Modul

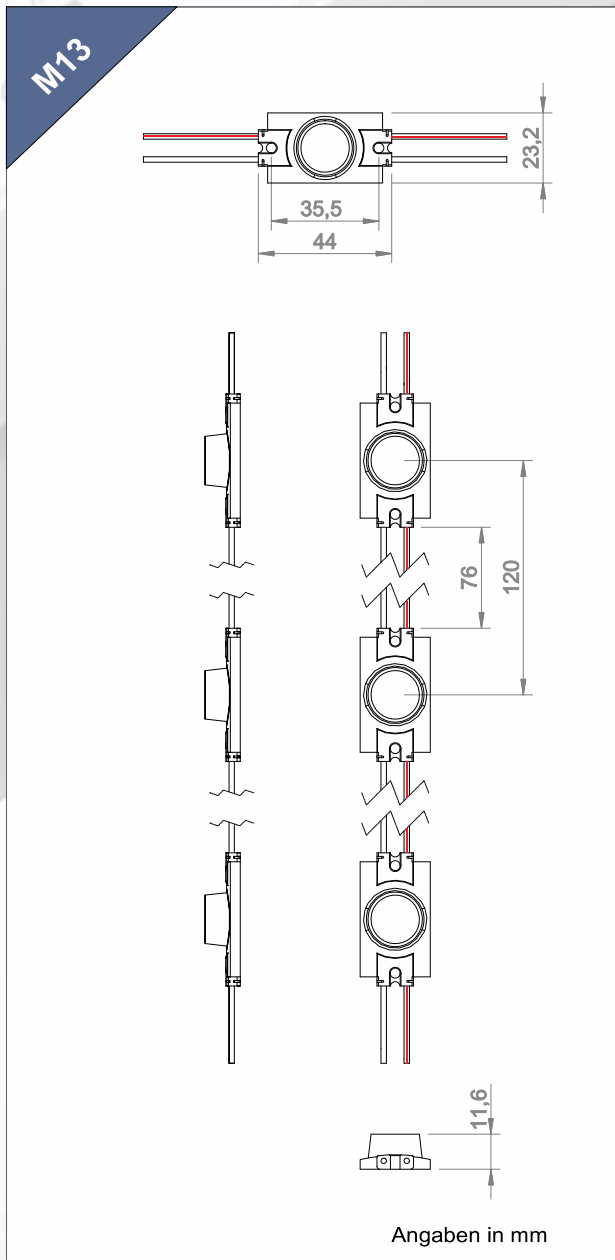
**Geeignet für Leuchtkästen ab Bautiefen:**  
**einseitig > 70mm**  
**doppelseitig > 80mm**

Einbautiefe: 70-140mm, einseitig  
 80-200mm, doppelseitig

Modulraster: Einbautiefe x 0,9

Lichtbrücke\*: bis 1000mm, max. 1200mm, je nach Motiv  
 bei 60mm Raster und Tiefe 100mm

\* Abstand zweier gegenüberliegender Kanten,  
 beide Kanten mit LED bestückt



### Technische Daten

	ED-IP-M13-01W63K120
Anwendung	Kantenstrahler
Systemart	flexible LED-Kette
Farben	Weiss 6.300°K
LED Type	SMD5050
Lichtstrom	110 Lumen
Abstrahlwinkel	10 x 65°
Schaltungsart	12V DC, Parallel Konstantstromregelung
PCB	Aluminium
Modul Leistung	1,32W
Stromaufnahme	110mA
Lebensdauer @25°45%rF	35.000h
Schutzart	IP65
Ansteuerungsoption	dim- und schaltbar
Befestigung	Klebe pads, Bohrlöcher für Schrauben
Betriebstemperaturbereich	-25°C bis +55°C
Lagertemperaturbereich	-25°C bis +70°C
Abmessungen (LxBxH)	44 x 23 x 12mm
Modul Abstand (Mitte/Mitte)	variabel, 47 bis max.120mm
Kabellänge (Modul zu Modul)	76mm
Schneidbarkeit	je Modul
Anzahl Module (VE)	20 St.
Max. Anz. Module je Stromzweig	20 St.



Bei den angegebenen Daten handelt es sich um ca. Angaben, technische Änderungen behalten wir uns vor.

## Technische Daten - 2,4 Watt Modul

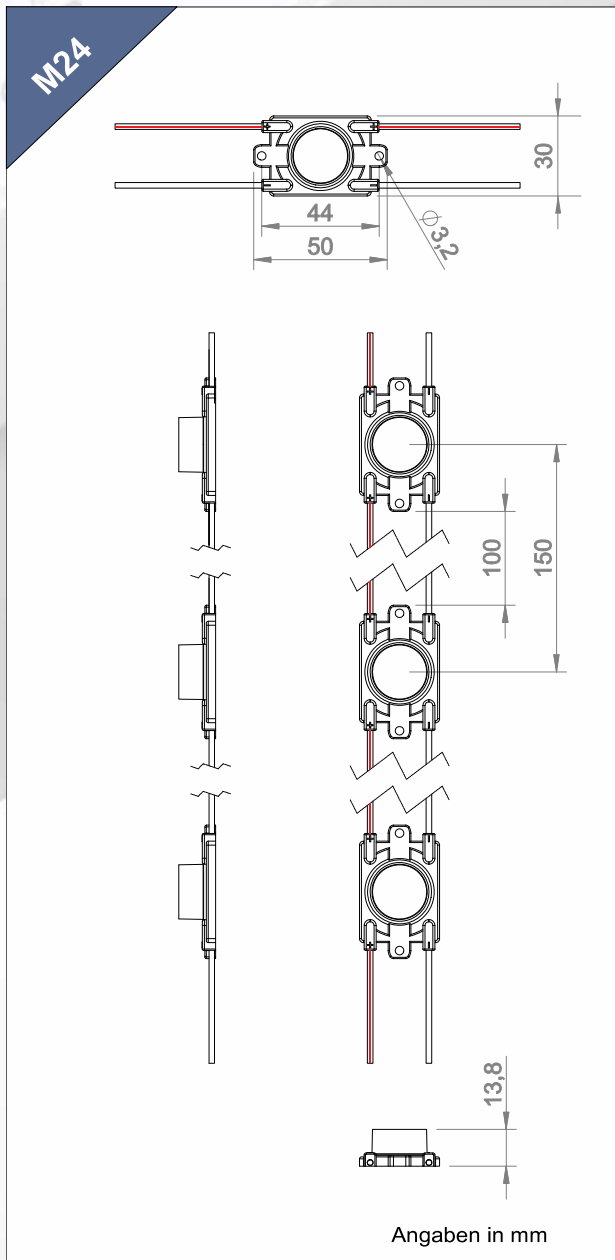
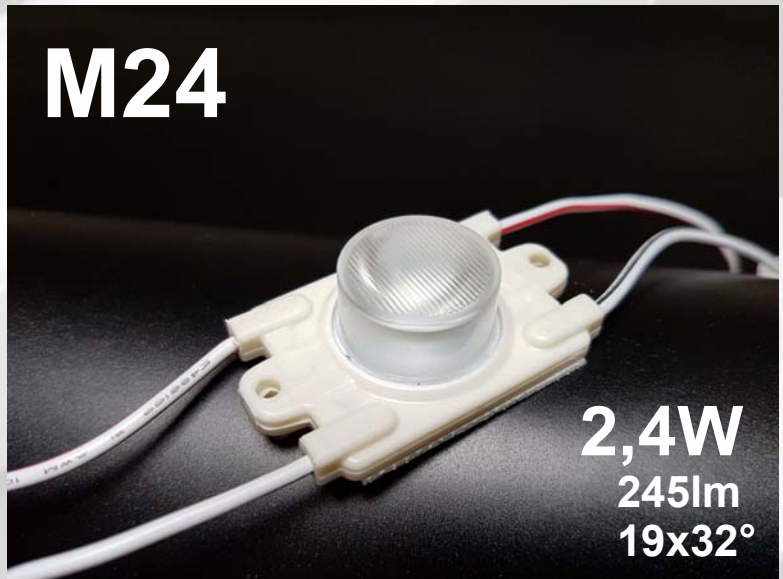
**Geeignet für Leuchtkästen ab Bautiefen:**  
**einseitig > 80mm**  
**doppelseitig > 100mm**

Einbautiefe: 80-200mm, einseitig  
 100-250mm, doppelseitig

Modulraster: Einbautiefe x 0,8

Lichtbrücke\*: bis 1200mm, max. 1500mm, je nach Motiv  
 bei 80mm Raster und Tiefe 100mm

\* Abstand zweier gegenüberliegender Kanten,  
 beide Kanten mit LED bestückt



### Technische Daten

<b>ED-IP-M24-01W65K150</b>	
Anwendung	Kantenstrahler
Systemart	flexible LED-Kette
Farben	Weiss 6.500°K, Warmweiß 3.000°K
LED Type	SMD3030
Lichtstrom	245 Lumen
Abstrahlwinkel	19 x 32°
Schaltungsart	12V DC, Parallel Konstantstromregelung
PCB	Aluminium
Modul Leistung	2,4W
Stromaufnahme	200mA
Lebensdauer @25°45%rF	25.000h
Schutzart	IP65
Ansteuerungsoption	dim- und schaltbar
Befestigung	Klebe pads, Bohrlöcher für Schrauben
Betriebstemperaturbereich	-25°C bis +55°C
Lagertemperaturbereich	-25°C bis +70°C
Abmessungen (LxBxH)	50 x 30 x 13,8mm
Modul Abstand (Mitte/Mitte)	variabel, 55 bis max.150mm
Kabellänge (Modul zu Modul)	100mm
Schneidbarkeit	je Modul
Anzahl Module (VE)	50 St.
Max. Anz. Module je Stromzweig	25 St.

Anwendungsbeispiel

Bei den angegebenen Daten handelt es sich um ca. Angaben, technische Änderungen behalten wir uns vor.

## Technische Daten - 2,7 Watt Modul

**Geeignet für Leuchtkästen ab Bautiefen:**  
**einseitig > 90mm**  
**doppelseitig > 120mm**

Einbautiefe: 90-200mm, einseitig  
 120-300mm, doppelseitig

Modulraster: Einbautiefe x 0,85

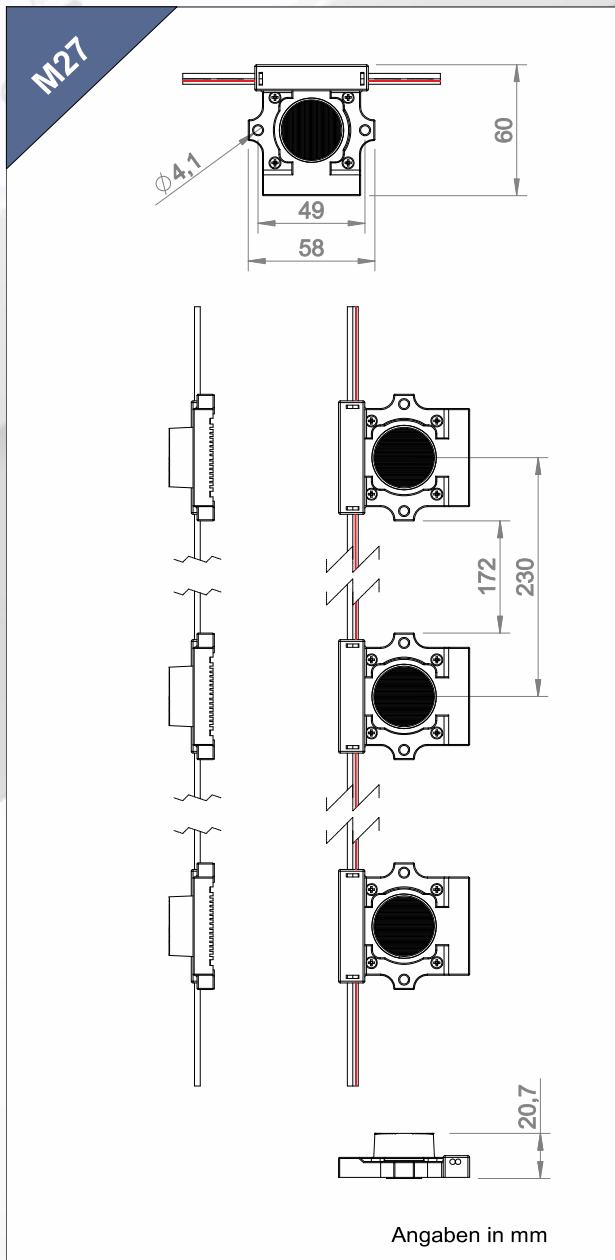
Lichtbrücke\*: bis 2000mm, max. 2500mm, je nach Motiv  
 bei 90mm Raster und Tiefe 120mm

\* Abstand zweier gegenüberliegender Kanten,  
 beide Kanten mit LED bestückt



# M27

**2.7W**  
**310lm / 12x40°**



### Technische Daten

Technische Daten	ED-IP-M27-01W65K230
Anwendung	Kantenstrahler
Systemart	flexible LED-Kette
Farben	Weiss 6.500°K
LEDType	SMD3535
Lichtstrom	310 Lumen
Abstrahlwinkel	12 x 40°
Schaltungsart	12V DC, Parallel Konstantstromregelung
PCB	Aluminium
Modul Leistung	2,7W
Stromaufnahme	225mA
Lebensdauer @25°45%rF	35.000h
Schutzart	IP65
Ansteuerungsoption	dim- und schaltbar
Befestigung	Klebspads, Bohrlöcher für Schrauben
Betriebstemperaturbereich	-25°C bis +55°C
Lagertemperaturbereich	-25°C bis +70°C
Abmessungen (LxBxH)	60 x 58 x 22mm
Modul Abstand (Mitte/Mitte)	variabel, 70 bis max.230mm
Kabellänge (Modul zu Modul)	178mm
Schneidbarkeit	je Modul
Anzahl Module (VE)	15 St:
Max. Anz. Module je Stromzweig	15 St.



Bei den angegebenen Daten handelt es sich um ca. Angaben, technische Änderungen behalten wir uns vor.

## Technische Daten - 6,5 Watt Modul

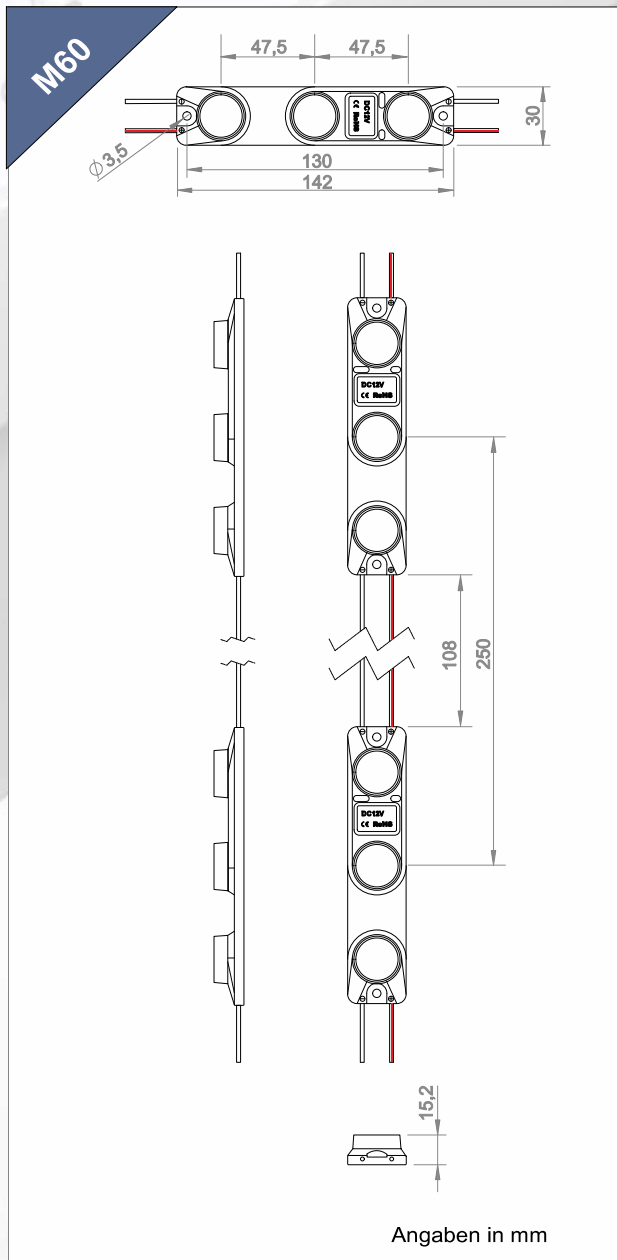
**Geeignet für Leuchtkästen ab Bautiefen:**  
**einseitig > 90mm**  
**doppelseitig > 120mm**

Einbautiefe: 90-200mm, einseitig  
 120-300mm, doppelseitig

Modulraster: Einbautiefe x 1,25

Lichtbrücke\*: bis 2500mm, max. 3000mm, je nach Motiv  
 bei 150mm Raster und Tiefe 120mm

\* Abstand zweier gegenüberliegender Kanten,  
 beide Kanten mit LED bestückt



### Technische Daten

ED-IP-M60-03W63K250	
Anwendung	Kantenstrahler
Systemart	flexible LED-Kette
Farben	Weiss 6.300°K
LEDType	SMD3535
Lichtstrom	780 Lumen
Abstrahlwinkel	10 x 40°
Schaltungsart	12V DC, Parallel Konstantstromregelung
PCB	Aluminium
Modul Leistung	6,5W
Stromaufnahme	540mA
Lebensdauer @25°45%rF	35.000h
Schutzart	IP65
Ansteuerungsoption	dimm- und schaltbar
Befestigung	Klebe pads, Bohrlöcher für Schrauben
Betriebstemperaturbereich	-25°C bis +55°C
Lagertemperaturbereich	-25°C bis +70°C
Abmessungen (LxBxH)	142 x 30 x 15,2mm
Modul Abstand (Mitte/Mitte)	variabel, 150 bis max.250mm
Kabellänge (Modul zu Modul)	108mm
Schneidbarkeit	je Modul
Anzahl Module (VE)	20 St.
Max. Anz. Module je Stromzweig	10 St.

### Beispiel Helligkeit Leuchtdichtemessung:

Leuchtkasten doppelseitig, Textil Bespannung	
Lichtbrücke	= 2000 mm
Einbautiefe	= 120 mm
Bestückung	= 6 Module/Meter 2 Kanten
Leuchtdichte Mitte	= ca. 380 cd/m <sup>2</sup>