

# LED Module EAGLE



NP Lighting Gruppe

Light years ahead!

## Technische Daten



Eagle - Module sind optimal für die Ausleuchtung von Profilbuchstaben und Lichtkästen im Außenbereich.

- leuchtstark - 38 / 76 / 127 Lumen
- 165° Linse für breiten Abstrahlwinkel
- hohe Energieeffizienz - 105 lm/W
- professionelles Design
- kompakte Bauform
- montagefreundlich
- für den Außenbereich
- Konstantstromregler
- SMD Technik
- Patent lizenzierte LED
- Lebensdauer 50.000h
- CE, RoHS



### Allgemeine technische Daten

Systemart	flexible LED-Kette
Farben	Weiss 6900°K, andere Farben auf Anfrage
Schneidbarkeit	je Modul
Schutzart	IP65
Schaltungsart	12 V DC, Parallel
Abstrahlwinkel	165° Linsentechnologie
Eingangsspannungsbereich	11,4 - 15,0 V
Betriebstemperaturbereich	-25°C bis +60°C
Lagertemperaturbereich	-25°C bis +70°C
Lebensdauer @ 25° 45% r.F.	50.000 h
Leitungsquerschnitt	2-adrig AWG20 (0,52 mm²), UL 1007
Gehäuse	PVC, Spritzguss
Ansteuerungsoption	dim- und schaltbar
Befestigung	3M Tape & Schraublöcher D: 3,6 mm

Technische Daten	1 LED Modul	2 LED Modul	3 LED Modul
Anwendung	Buchstaben VH > 250 mm Lichtkästen Einbautiefe > 60 mm	Buchstaben VH > 400 mm Lichtkästen Einbautiefe > 80 mm	Buchstaben VH > 800 mm Lichtkästen Einbautiefe > 120 mm
Anzahl LED je Modul	1x 1-Chip SMD 2835 (Weiß)	2x 1-Chip SMD 2835 (Weiß)	3x 1-Chip SMD 2835 (Weiß)
LED Raster	-	25 mm	20 mm
Modul - Leistung	0,36 W	0,72 W	1,2 W
Stromaufnahme	30 mA	60 mA	100 mA
Abmessungen Modul (LxBxH)	43 x 15 x 9 mm	51 x 15 x 9 mm	71 x 15 x 9 mm
Modul - Abstand (Mitte/Mitte)	variabel, max.130 mm	variabel, max. 180 mm	variabel, max. 220 mm
Anzahl Module (VE)	50 St	50 St..	50 St.
Max. Anz. Module je Stromzweig	75 St.	50 St	25 St.
Lichtfarbe	Kaltweiß 6900 K	Kaltweiß 6900 K	Kaltweiß 6900 K
Lumen je Modul	38 lm	76 lm	127 lm
Artikelbezeichnung	WA-IP-01W69K130R	WA-IP-02W69K180R	WA-IP-03W69K220R
Farbwiedergabeindex	Ra > 75	Ra > 75	Ra > 75
Lichtfarbe	Warmweiß 3000 K	Warmweiß 3000 K	Warmweiß 3000 K
Lumen je Modul	32 lm	65 lm	97 lm
Artikelbezeichnung	WA-IP-01W30K130	WA-IP-02W30K180	WA-IP-03W30K220
Farbwiedergabeindex	Ra > 75	Ra > 75	Ra > 75
Lichtfarbe	Rot	Rot	Rot
Lumen je Modul	14 lm	28 lm	
Artikelbezeichnung	WA-IP-01R130	WA-IP-02R180	

Weiß  
6900K

WarmWeiß  
3000K

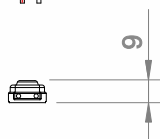
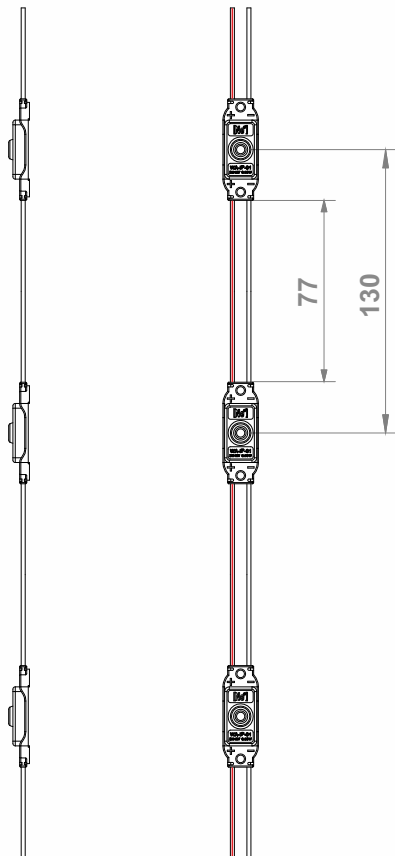
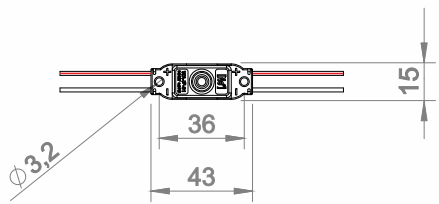
Rot

Weitere Farben auf Anfrage!

Bei den angegebenen Daten handelt es sich um ca. Angaben, technische Änderungen behalten wir uns vor.

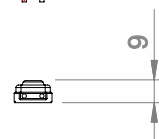
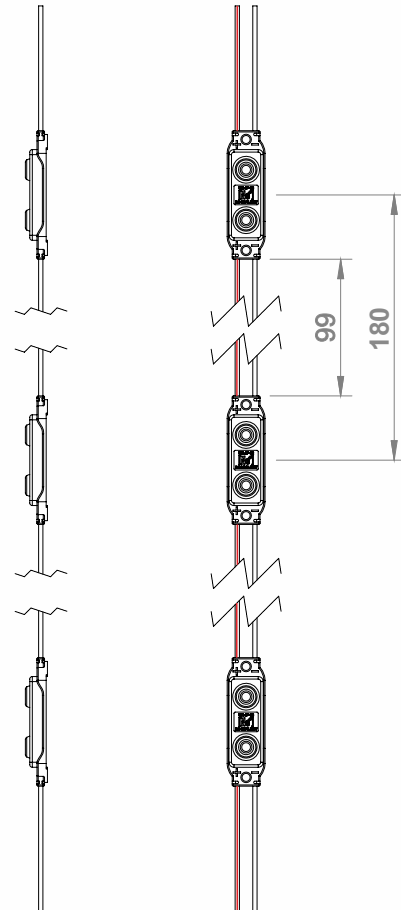
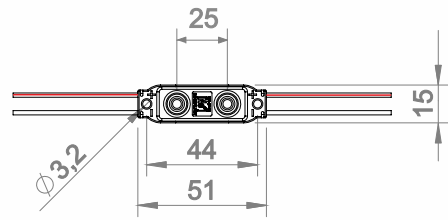
1 LED

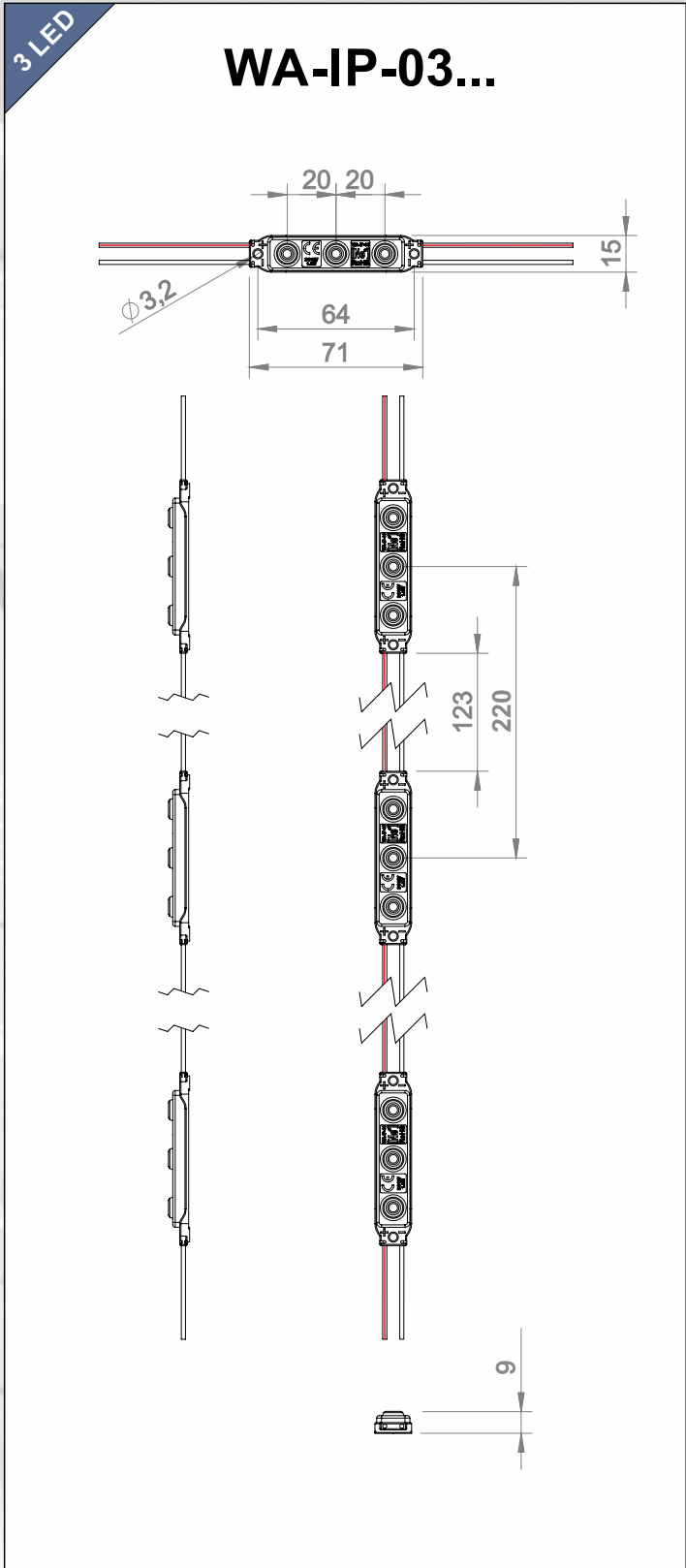
## WA-IP-01...



2 LED

## WA-IP-02...





Bei den angegebenen Daten handelt es sich um ca. Angaben, technische Änderungen behalten wir uns vor.

## Einbauempfehlung / Verlegeraster

### Empfohlene Verlegeraster

Folgende Empfehlung gilt für die Hinterleuchtung von weißem Acrylmaterial. Die Farbe Rot verhält sich da etwas gutmütiger, jedoch die Farbe Blau ist mit erhöhter Aufmerksamkeit auf Gleichmäßigkeit zu betrachten. Evtl. muss dann das LED Raster verringert werden. Die Farbe Grün verhält sich nahezu wie die Farbe Weiß.

Zu hinterleuchtende Textilien verhalten sich in der Regel ähnlich. Je nach bedrucktem Motiv kan unter Umständen ein größeres Verlegeraster gewählt werden.

Modul Type	Einbautiefe	Lichtstrom / Modul	Max. Modul- u. Reihenabstand	Verlegeraster für LK 2000x2000mm	Anzahl / m <sup>2</sup>	Gesamt Lichtstrom / m <sup>2</sup>
EAGLE 1	60 mm	38 lm	80 mm	25 x 25 St.	157 St.	5.966 lm
EAGLE 1	70 mm	38 lm	90 mm	22 x 22 St.	121 St.	4.598 lm
EAGLE 1	80 mm	38 lm	105 mm	19 x 19 St.	91 St.	3.458 lm
EAGLE 1	90 mm	38 lm	120 mm	17 x 17 St.	73 St.	2.774 lm
EAGLE 1	100 mm	38 lm	130 mm	16 x 16 St.	64 St.	2.432 lm
EAGLE 2	80 mm	76 lm	115 mm	18 x 18 St.	81 St.	6.156 lm
EAGLE 2	90 mm	76 lm	125 mm	16 x 16 St.	64 St.	4.864 lm
EAGLE 2	100 mm	76 lm	140 mm	14 x 14 St.	49 St.	3.724 lm
EAGLE 2	110 mm	76 lm	160 mm	13 x 13 St.	43 St.	3.268 lm
EAGLE 2	120 mm	76 lm	175 mm	12 x 12 St.	36 St.	2.736 lm
EAGLE 2	130 mm	76 lm	180 mm	11 x 11 St.	31St.	2.356 lm
EAGLE 3	120 mm	127 lm	175 mm	12 x 12 St.	36 St.	4.572 lm
EAGLE 3	130 mm	127 lm	190 mm	11 x 11 St.	31 St.	3.937 lm
EAGLE 3	140 mm	127 lm	205 mm	10 x 10 St.	25 St.	3.175 lm
EAGLE 3	150 mm	127 lm	220 mm	9 x 9 St.	21St.	2.667 lm
EAGLE 3	160 mm	127 lm	220 mm	9 x 9 St.	21St.	2.667 lm
EAGLE 3	170 mm	127 lm	220 mm	9 x 9 St.	21St.	2.667 lm
EAGLE 3	180 mm	127 lm	220 mm	9 x 9 St.	21St.	2.667 lm
EAGLE 3	190 mm	127 lm	220 mm	9 x 9 St.	21St.	2.667 lm
EAGLE 3	200 mm	127 lm	220 mm	9 x 9 St.	21St.	2.667 lm

Obige Angaben wurden mit den uns zur Verfügung stehenden Mitteln geprüft, daher können wir für die tatsächliche Belegung keine Garantie übernehmen. Die Eignung des Produkts sowie das nötige Verlegeraster für eine gleichmäßige Ausleuchtung ist vom Kunden selbst vorab zu prüfen, evtl. sind auch größere Rasterabstände möglich. Die Einbautiefe ist definiert als Abstand zwischen Befestigungsseite (Rückwand) und Innenseite Acryl.