

Clam Basic

28x38 cm • 38x38 cm • 40x50 cm

BEDIENUNGSANLEITUNG



Wichtige Sicherheitsvorschriften

WENN SIE IHRE PRESSE BENUTZEN,
SOLLTEN IMMER EINIGE GRUNDLEGENDE VORKEHRUNGEN BEFOLGT WERDEN,
EINSCHLIEßLICH DER FOLGENDEN:

Lesen Sie die komplette Bedienungsanleitung, bevor Sie Ihre Presse in Gebrauch nehmen.

Verwenden Sie die Presse ausschließlich zum Bedrucken von Textilien oder anderen geeigneten Produkten, die keine wärmeempfindlichen Bestandteile enthalten und nicht mit chemischen Zusätzen behandelt wurden.

Halten Sie Ihre Presse fern von Regen, Feuchtigkeit, Schmutz, Staub, direktem Sonnenlicht, vor mechanischen Vibrationen oder Stößen, sowie von leicht brennbaren oder explosionsgefährlichen Materialien.

Ziehen Sie nie das Netzkabel, um Ihre Presse auszuschalten sondern benutzen Sie immer den EIN/AUS-Schalter. Sollten Sie die Maschine längere Zeit nicht benutzen, ziehen Sie das Netzkabel vorsichtig am Stecker aus der Steckdose heraus.

Das Netzkabel darf im geöffneten Zustand keinen Kontakt zu der heißen Heizplatte haben.

Benutzen Sie Ihre Presse nie mit einem defekten Kabel, bei einem Defekt oder Schaden. Entfernen Sie niemals eigenständig das Gehäuse Ihrer Presse, sondern setzen Sie sich bei Problemen direkt mit einem Fachmann in Verbindung oder wenden Sie sich zu den üblichen Geschäftszeiten direkt unter Telefon **+ 49 (0) 6831/97 33 0** an unser Fachpersonal. Beim eigenständigen Öffnen des Gehäuses erlischt jeglicher Garantieanspruch.

Vermeiden Sie Standorte, an denen Kinder oder dritte Personen unbeaufsichtigt Zugang zu der Presse haben. Der Mindestabstand für fremde Personen oder Kinder sollte mindestens 1,5 m betragen, um Verbrennungen und Quetschungen zu verhindern.

Fassen Sie die Maschine zum Transport niemals am Gehäuse an, denn darunter befinden sich Kunststoff- und Elektronikbauteile. Greifen Sie sie immer an der Bodenplatte oder direkt am Fuß. Die Presse darf nur, völlig ausgekühlt, originalverpackt und im Originalkarton transportiert werden.

Überprüfen Sie vor dem Netzanschluss der Presse, ob die Betriebsspannung mit der Netzspannung von 230 V übereinstimmt. Die Steckdose muß mit mindestens 16 Ampere abgesichert sein. Schließen Sie pro Steckdose nur eine Maschine an und verwenden Sie kein Verlängerungskabel.

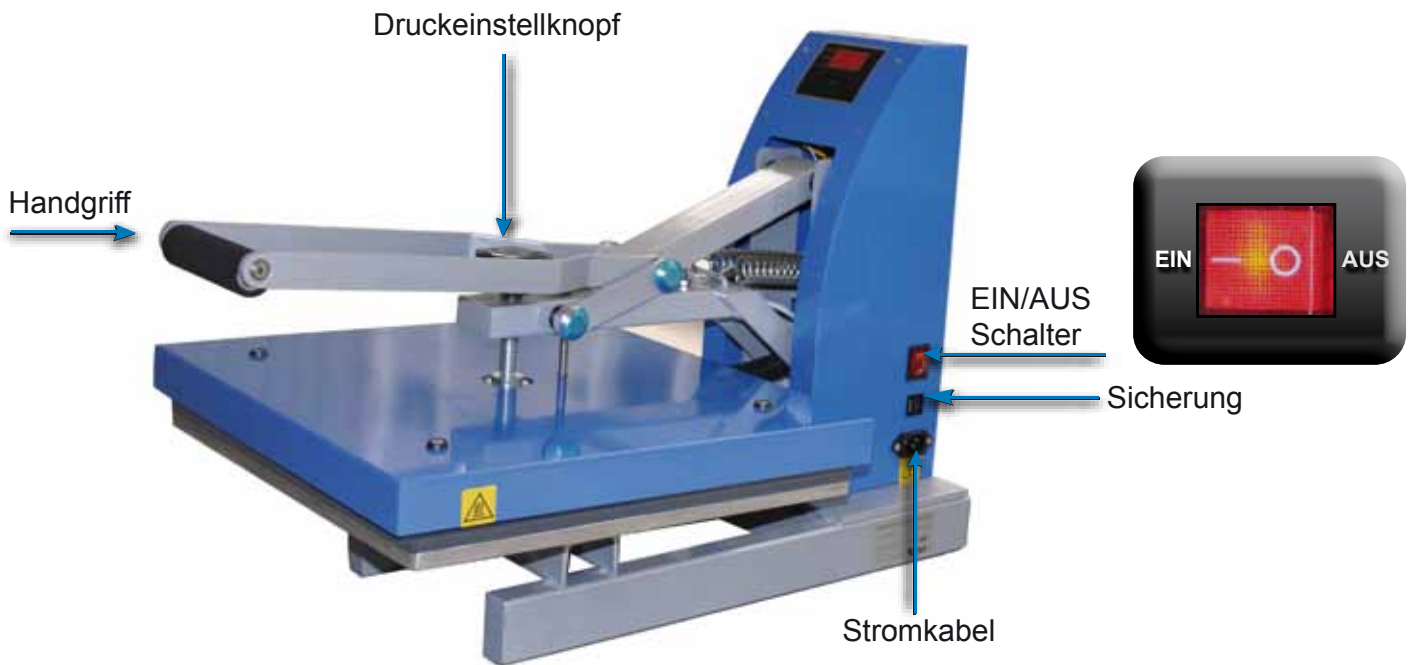
Während des Druckvorganges die Maschine nie unbeaufsichtigt lassen (Brandgefahr)! Bitte achten Sie beim Bestücken der Maschine darauf, dass diese bis zum Anschlag geöffnet ist, um Verbrennungen zu vermeiden.

BEWAHREN SIE DIESE ANLEITUNG AUF.

Maschinenansicht	3
Clam Basic Bedienfelderklärung	4
Bedienungsanleitung	5-10
Clam Basic elektrischer Schaltplan	11
CE-Zertifizierung	12
Garantiebedingungen	13

Maschinenabbildung

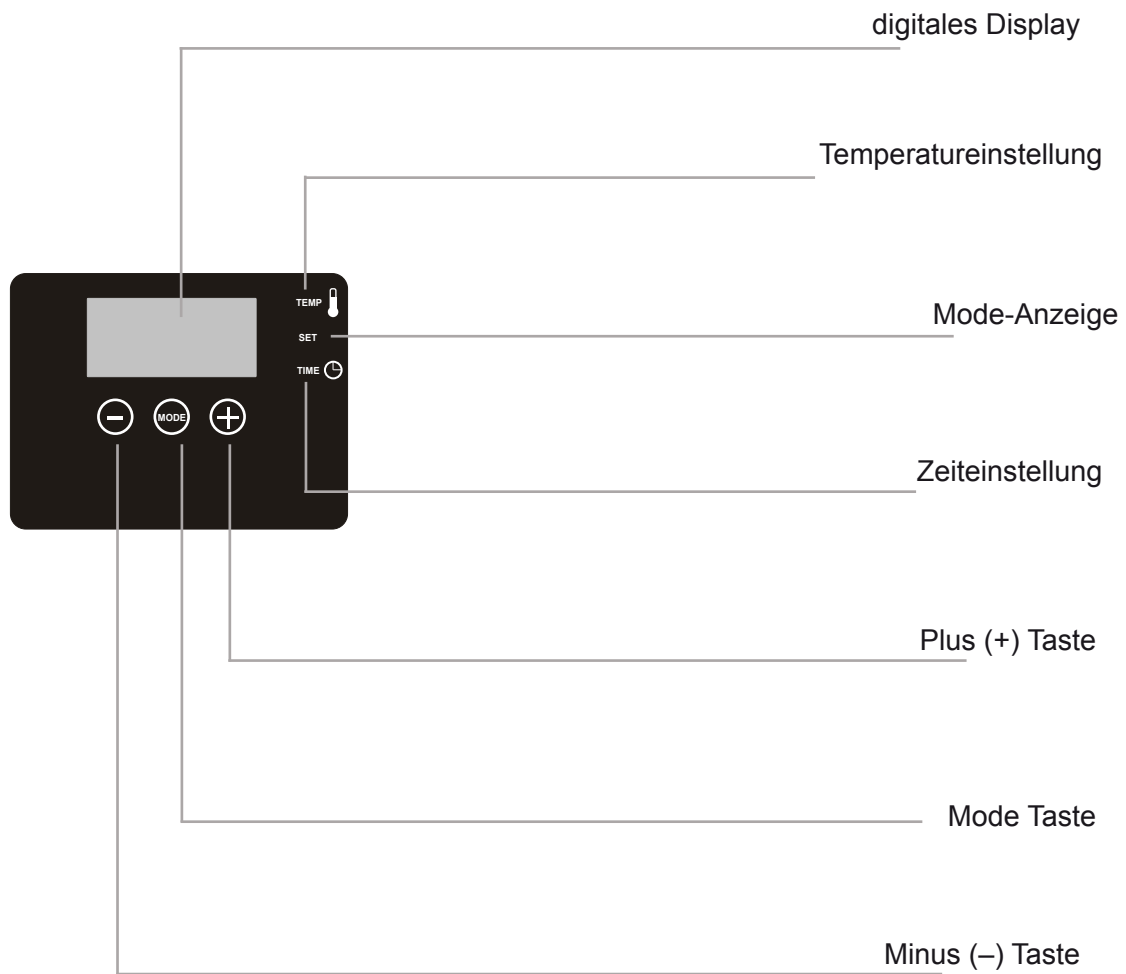
SEITENANSICHT



VORDERANSICHT



BEDIENFELD



Diese Bedienungsanleitung wurde anwendungsfreundlich gestaltet. Lesen Sie sie sorgfältig und folgen Sie der Schritt-für-Schritt-Anleitung um die besten Druckergebnisse zu erzielen.

- Arbeiten Sie vorsichtig und vermeiden Sie den Kontakt mit der heißen Heizplatte. Diese könnte zu ernsthaften Verbrennungen führen.
- Halten Sie die Hände während des Schließvorgangs von der Heizplatte fern. Dies kann zu Quetschungen und zu Verbrennungen führen.
- Stellen Sie Ihre Presse nur auf stabile, wackel- und rutschfeste Unterlagen. Die Maschine kann auch mit einer standfesten Unterlage verschraubt werden, der Fuß ist hierfür speziell vorgebohrt.
- Kontrollieren Sie die Presse nach dem Auspacken sofort auf Transportschäden. Lassen Sie die Presse vor der ersten Inbetriebnahme mehrere Stunden bei Raumtemperatur stehen, um die Bildung von Kondenswasser und einen damit eventuell verbundenen Kurzschluss zu verhindern.
- Bedienen Sie die Presse stehend, beidhändig an dem hierfür vorgesehenen Handgriff von vorne. Die Standhöhe der Maschine sollte hierbei auf die Größe des Bedieners angepasst werden.
- Die optimale Betriebsbedingung für Ihre Presse liegt bei einer maximalen Luftfeuchtigkeit von 70%, sowie einer Umgebungstemperatur zwischen +15°C und +50°C.
- Sollte ein fester Gegenstand oder Flüssigkeit in das Geräteinnere gelangen, ziehen Sie sofort den Netzstecker vorsichtig aus der Steckdose und lassen Sie die Maschine von einem Fachmann überprüfen, bevor sie wieder eingesetzt wird.
- Bei unsachgemäßer oder nicht bestimmungsgemäßer Benutzung der Maschinen können Sach- und Personenschäden nicht ausgeschlossen werden. Eine Haftung wird vom Hersteller nicht übernommen.

1. Anschließen des Stromkabels



Überprüfen Sie vor dem Netzanschluss der Presse, ob die Betriebsspannung mit der Netzspannung von 230 V übereinstimmt.

Die Steckdose muss mit mindestens 10 Ampere abgesichert sein.

Schließen Sie nur eine Maschine pro Steckdose an.

Verwenden Sie kein Verlängerungskabel, da es sonst zu einer Überhitzung des Kabels (Brandgefahr) oder zu Spannungsverlusten kommen kann.

Anmerkung:

Wenn das Netzkabel beschädigt ist, muss es durch den Hersteller oder einen technischen Mitarbeiter ausgetauscht werden, da es sonst zu Stromschlägen kommen kann.

Benutzen Sie ein HSJ - Netzkabel mit 250V - 10 AMP zum Austausch.

ACHTUNG:

Bei Nichtbeachtung dieser Angaben kann es zu

1. einer Schädigung der Kontrollfunktionen
2. einem flackernden Display
3. einem langsamen Absinken der Heizplatte und
4. einem Defekt der Sicherung kommen.

Bitte beachten Sie dies beim Austausch.

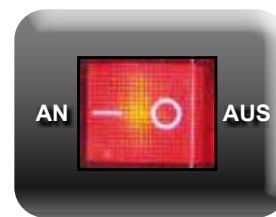
Bedienungsanleitung

2. Inbetriebnahme

Öffnen Sie die Presse.

Lokalisieren Sie den EIN/AUS Schalter seitlich am Gehäuse Ihrer Maschine.

Schalten Sie den Schalter auf EIN.



EIN/AUS Schalter

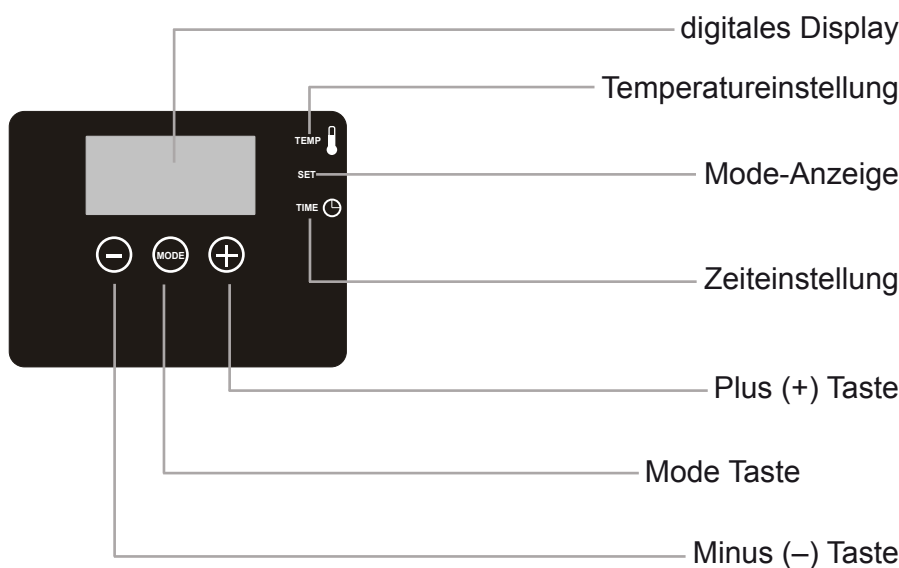
Einstellen Temperatur

3. Temperatureinstellung

- Drücken Sie den Mode-Knopf an Ihrem LED Display. Das (SET) und (TEMP) Lämpchen direkt neben dem Display leuchtet auf und zeigt Ihnen an, dass Sie sich jetzt im Temperatureinstellmodus befinden.
- Mit der Minus-Taste “-” bzw. der Plus-Taste “+” können Sie nun die Temperatur hoch- bzw. runterstellen, bis die gewünschte Temperatur in Ihrem Display angezeigt wird. Sie können die Temperatur zwischen 96°C und 221°C einstellen.
- Wenn die gewünschte Temperatur eingestellt ist, drücken Sie erneut die Mode-Taste, so dass alle Lichter links neben dem digitalen Display erloschen sind. Die aktuelle Temperatur wird in dem digitalen Display angezeigt. Wenn die Presse die gewünschte Temperatur erreicht hat, können Sie mit dem Druckvorgang beginnen.

ACHTUNG:

Solange eines der Lichter neben dem digitalen Display leuchtet, befinden Sie sich im Einstellmodus der Presse. Die Presse heizt in diesem Modus **nicht** auf!



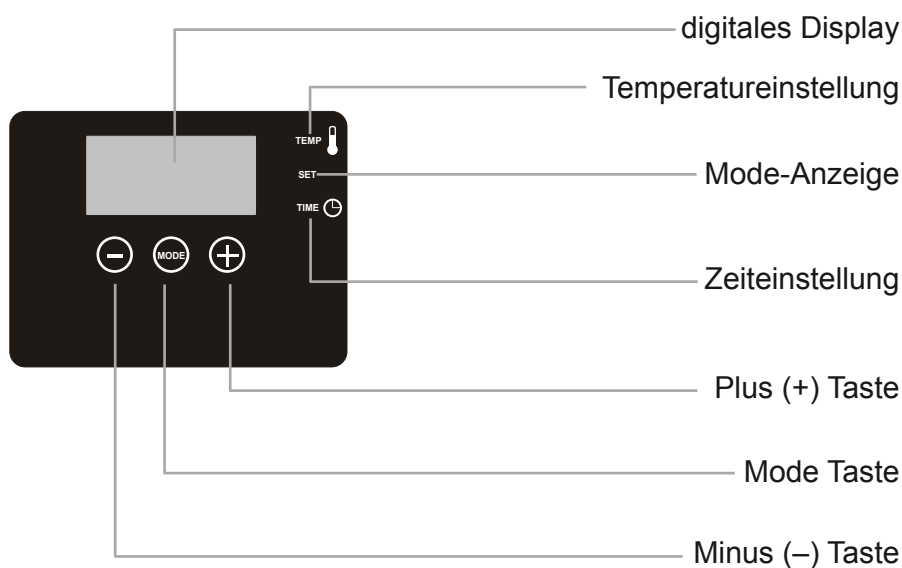
4. Zeiteinstellung

- Drücken Sie den Mode-Knopf an Ihrem LED Display zweimal. Das (SET) und (TIME) Lämpchen direkt neben dem Display leuchtet auf und zeigt Ihnen an, dass Sie sich jetzt im Zeiteinstellmodus befinden.
- Mit der Minus-Taste “-” bzw. der Plus-Taste “+” können Sie nun die Zeit hoch- bzw. runterstellen, bis die gewünschten Sekunden in Ihrem Display angezeigt werden. Sie können eine Zeit zwischen 001 und 999 Sek. einstellen.

Wenn die gewünschte Zeit eingestellt ist, drücken Sie erneut die Mode-Taste, so dass alle Lichter links neben dem digitalen Display erloschen sind. Nun können Sie mit dem Druckvorgang beginnen.

ACHTUNG:

Solange eines der Lichter neben dem digitalen Display leuchtet, befinden Sie sich im Einstellmodus der Presse. Die Presse ist in diesem Modus **nicht** druckbereit!



Einstellen des Druckes

5. Druckeinstellung

Den Druckeinstellknopf finden Sie mittig auf Ihrer Heizplatte.

Stellen Sie den Anpressdruck mit Hilfe des Druckeinstellknopfes ein. Drehen Sie ihn im Uhrzeigersinn zum Erhöhen des Druckes und gegen den Uhrzeigersinn zum Verringern des Druckes.

Sollte der Druck nicht das gewünschte Druckergebnis zeigen, verändern Sie diesen einfach, indem Sie den Druckeinstellknopf wieder im oder gegen den Uhrzeigersinn drehen, je nachdem ob Sie den Druck erhöhen oder verringern möchten.

HINWEIS:

Es wird empfohlen, den Druck immer mit eingelegtem Textil einzustellen, da die Dicke des Bedruckstoffes den Druck beeinflusst.

WARNUNG:

Die Presse bei zu hohem Druck nicht mit Gewalt schließen, da dies zu Beschädigungen an Ihrer Presse führen kann. Eine solche Beschädigung wird nicht durch die Garantie abgedeckt.



Bedienungsanleitung

6. Drucken / Pressen

Wenn Ihre Presse die eingestellte Temperatur erreicht hat:

- Platzieren Sie Ihr Textil auf der Bodenplatte der Presse.
- Positionieren Sie Ihr Transfer und schließen Sie die Presse vollständig, bis die Heizplatte eingerastet ist.
- Der Timer zählt die eingestellte Zeit automatisch ab und ein Signalton ertönt.
- Öffnen Sie die Heizplatte nach Ablauf der Zeit.
- Die Zeit wird nach dem Druckvorgang automatisch wieder auf die von Ihnen eingestellte Zeitspanne zurückgesetzt, so dass die Presse nach dem Druckvorgang sofort für den nächsten Andruckvorgang bereit ist.

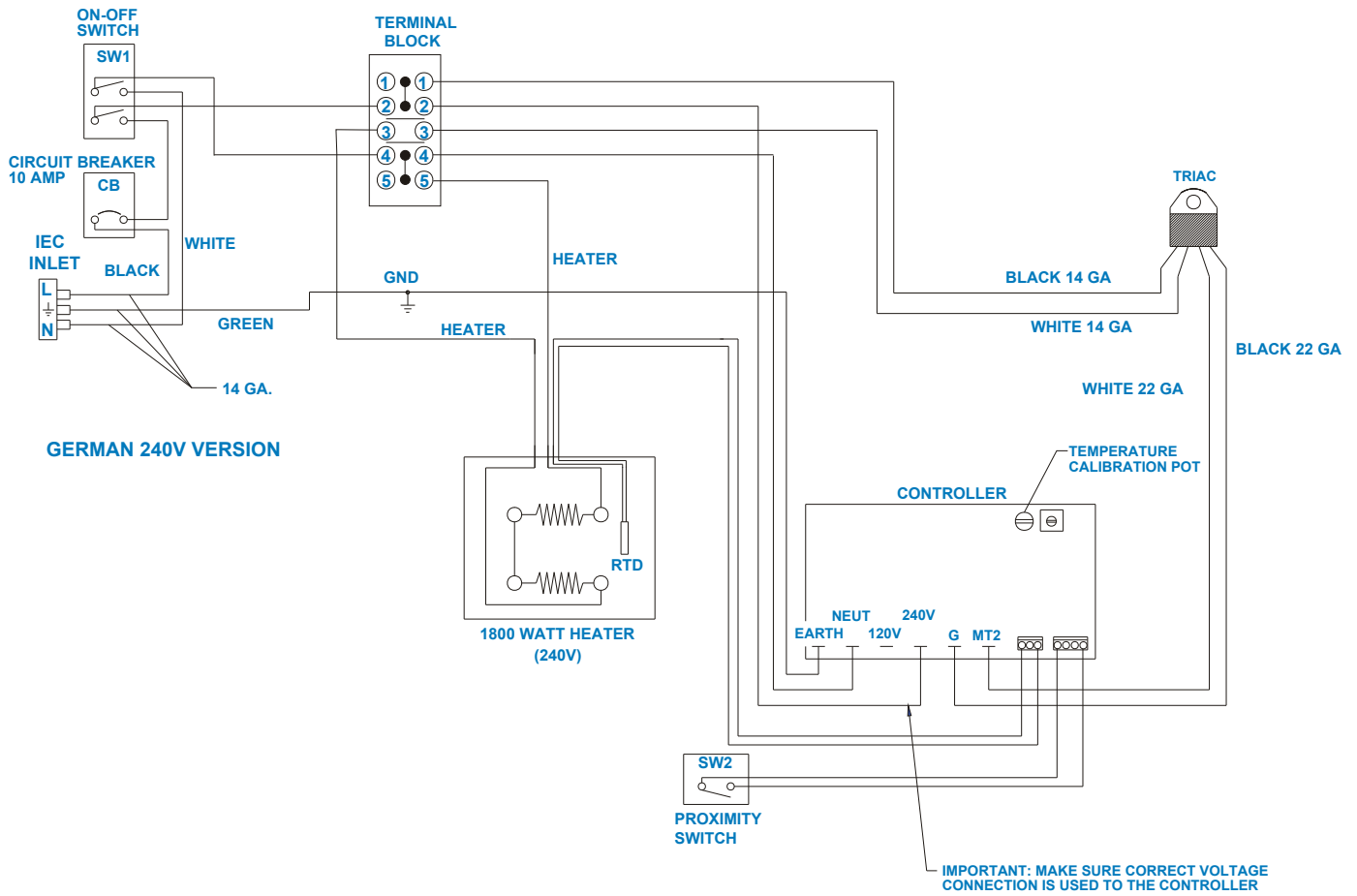


ACHTUNG:

93°C ist die niedrigste Temperatur, die im Display angezeigt wird

96°C ist die niedrigste Temperatur, die man einstellen kann

221°C ist die höchste Temperatur, die man einstellen kann und die vom Display angezeigt wird



EG Konformitätserklärung:

Im Sinne der EG-Maschinen-Richtlinie 98/37/EU, Anhang II A und der EG-Niederspannungsrichtlinie 73/23 EWG, sowie der EG-EMV-Richtlinie 89/336

Für den Hersteller STAHL'S' Hotronix Division erklären wir als europäischer Bevollmächtigter, dass unser Produkt:

Transferpresse zum Aufbügeln von Thermodrucken

Fabrikat: Clam Basic

in der gelieferten Ausführung folgende einschlägigen Bestimmungen – letzter Fassung – entsprechen.

EMC Directive (2004/108/EC) & MDD Directive (93/42/EEC)

Angewendete harmonisierte Normen:

EN 55014-1:2006+A1:2009

EN 55014-2:1997+A1:2001+A2:2008

EN 61000-3-2:2006+A1:2009+A2:2009

EN 61000-3-3:2008

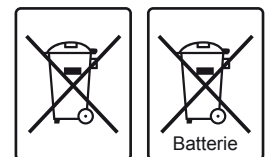
LVD Test Standard: EN 60204-1:2006+A1:2009



Auf das oben genannte Produkt müssen nicht alle aufgeführten, angewendeten Normen zutreffen.

STAHL'S' Europe GmbH

(Frank Brücker, Geschäftsführer STAHL'S' Europe GmbH)



Benutzerinformationen zur Entsorgung alter Geräte und Batterien

Europäische Union

Dieses Symbol zeigt an, dass elektrische bzw. elektronische Altgeräte und Batterien mit diesem Symbol nicht als normaler Haushaltsabfall entsorgt werden dürfen. Stattdessen müssen die Produkte zur fachgerechten Entsorgung, Weiterverwendung und Wiederverwertung in Übereinstimmung mit der Landesgesetzgebung, sowie den Richtlinien 2002/96/EG und 2006/66/EG einer entsprechenden Sammelstelle für das Recycling elektrischer und elektronischer Geräte und Batterien zugeführt werden bzw. an uns zurückgeführt werden.

Andere Länder außerhalb der Europäischen Union

Dieses Symbol ist nur in der Europäischen Union gültig. Wenn Sie dieses Produkt entsorgen möchten, halten Sie sich dabei bitte an die entsprechenden Landesgesetze und andere Regelungen in Ihrem Land zur Behandlung von alten elektrischen bzw. elektronischen Geräten und Batterien.

Kontaktdaten:

STAHL'S' Europe GmbH, Dieselstraße 62, 66763 Dillingen, Germany

Telefon: +49 (0) 68 31/97 33-0, Fax: +49 (0) 68 31/97 33 45, www.stahls.de, info@stahls.de

Garantiebedingungen

Für dieses Gerät leistet die Firma STAHL'S Europe GmbH gegenüber dem Kunden zu den nachstehenden Bedingungen folgende Garantie:

Garantiezeit

Die Garantiezeit beträgt 2 Jahre und beginnt mit dem Zeitpunkt der Übergabe, der durch die Rechnung oder ähnliche Unterlagen nachzuweisen ist. Abnutzungserscheinungen, die durch den normalen Gebrauch der Transferpresse entstehen, sind keine Mängel.

Reparatur

Alle innerhalb der Garantiezeit aufgetretenen Funktionsfehler, die nachweisbar trotz der sachgemäßen Behandlung und Beachtung der gültigen Gebrauchsanweisung auf Fabrikations- oder Materialfehler zurückzuführen sind und die nicht Verschleißteile betreffen, werden anstandslos ausgetauscht oder behoben, jedoch nur, wenn Ansprüche aus dieser Garantie unserem Hause gegenüber innerhalb einer Woche nach Auftreten des Funktionsfehlers schriftlich geltend gemacht werden. Die Vorschriften über den Handelskauf, insbesondere die §§377 ff. HGB, sind von dieser Regelung unberührt. Durch die Inanspruchnahme der Garantie verlängert sich die Garantiezeit weder für die Maschine, noch für die neu eingebauten Teile. Ausgewechselte Teile gehen in das Eigentum von STAHL'S Europe GmbH über. Die für die Instandsetzung erforderlichen Ersatzteile und anfallende Arbeitszeit werden nicht berechnet.

Nachbesserung

Das Recht des Kunden ist zunächst auf Nachbesserung beschränkt. Schlägt eine Nachbesserung endgültig fehl, hat der Kunde die Rechte gemäß §462 BGB auf Herabsetzung der Vergütung oder nach seiner Wahl vom Vertrag zurückzutreten. In jedem Fall sind alle weitergehenden Ansprüche ausgeschlossen, insbesondere Schadensersatzansprüche, einschließlich Folge- und Mangelfolgeschäden, es sei denn, STAHL'S Europe GmbH oder seine Erfüllungsgehilfen trifft Vorsatz oder grobe Fahrlässigkeit, oder es liegen Voraussetzungen des §463 BGB vor.

Rücksendung

Die Rücksendung ist nur bei vorliegender, schriftlicher Autorisierung durch STAHL'S Europe GmbH möglich. Bitte achten Sie darauf, dass Ihre Transferpresse im Falle einer Rücksendung fest verschraubt, auf der mitgelieferten Holzplatte sowie im Originalkarton verpackt, mit Ihrem Absender versehen an uns zurückgeschickt wird. Legen Sie bitte ebenfalls eine kurze Fehlerbeschreibung bei. Schreiben Sie außerdem die Rücksendungsnummer gut sichtbar auf den Versandkarton, den Sie gegebenenfalls von unserem Servicepersonal gegen eine Gebühr erhalten (falls Sie den Originalkarton nicht mehr zur Verfügung haben). Für Schäden, die beim Transport durch unsachgemäße Verpackung durch den Kunden entstehen, übernimmt STAHL'S Europe GmbH keine Haftung.

Rücknahme der von STAHL'S hergestellten Maschinen zur Entsorgung

STAHL'S Europe GmbH erklärt sich bereit, alle von STAHL'S hergestellten und mit deren Name gekennzeichneten Geräte unentgeltlich zur Entsorgung zurück zu nehmen. Bedingung ist, dass die Maschinen komplett an STAHL'S auf eigene Kosten des Bestellers geliefert werden, so dass sie von STAHL'S zerlegt und ordnungsgemäß entsorgt werden können. WEEE DE 54539730

Verpackung

Heben Sie den Karton, die Holzplatte zur Transportverschraubung und das Verpackungsmaterial auf, um die Transferpresse bei einem späteren Transport sicher wieder darin verpacken zu können.

Sicherungsautomat

Sollte der Sicherungsautomat Ihrer Transferpresse ausgefallen sein, ist er, nach Abkühlung, durch einfaches Drücken wieder zu aktivieren. Versuchen Sie jedoch zuerst mit Hilfe der Fehlercheckliste, die Fehlerquelle zu beheben.

Rüsten

Achten Sie darauf, dass Ihre Maschine fest auf Ihrer Arbeitsplatte befestigt ist. Öffnen Sie die Transferpresse zum Rüsten vollständig bis zum Anschlag und legen Sie die zu bedruckenden Substrate eben und glatt auf die Bodenplatte. Bei nicht vollständiger Öffnung besteht Verbrennungsgefahr. Halten Sie sich immer genau an die mitgelieferten Druckanleitungen der jeweiligen Materialien.